

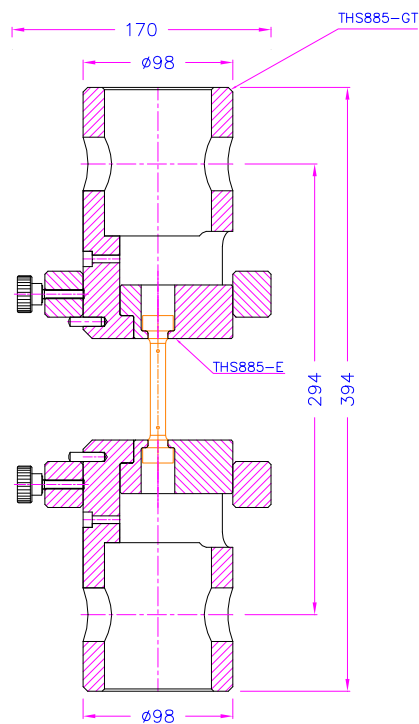
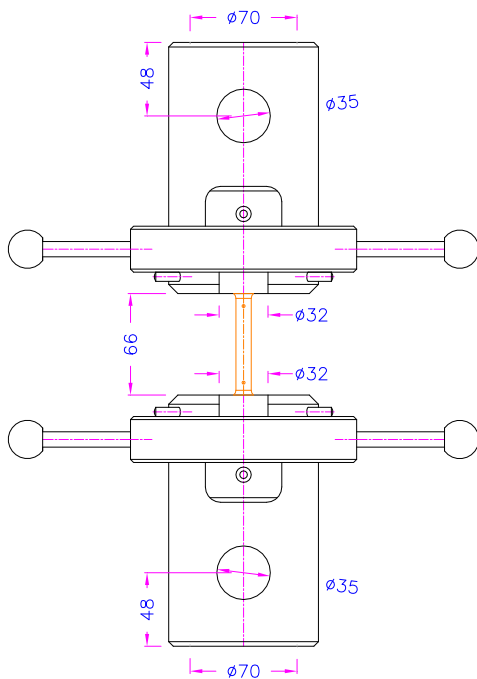
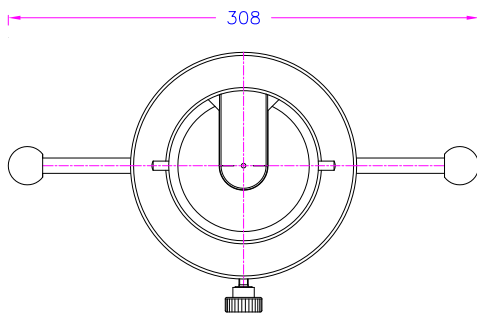
### SCHULTERPROBENSPEANZEUG

zum Testen der Zugeigenschaften von metallischen Werkstoffen  
gemäß GOST1497, GOST6996, DIN50125, ASTM-A370, GOST11150.

Mit leicht austauschbaren Einsätzen zum Testen von Schulterproben, Gewindeproben und Schraubenköpfen.

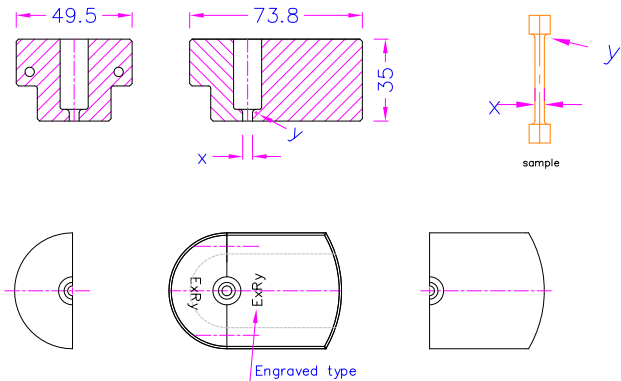
#### Grundträger

Artikel-Nr.:	THS885-70-GT
Max. Kraft:	250 kN
Anschluss:	Af70/35. Weitere Anschlüsse auf Anfrage.
Korpus:	Stahl, gehärtet, vernickelt
Temperaturbereich:	0 ... +70°C Weitere Temperaturbereiche auf Anfrage
Gewicht:	4,9 kg pro Grundträger
Lieferumfang:	1 Grundträger. Einsätze müssen separat bestellt werden.

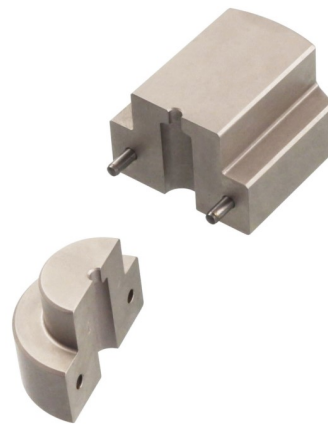


**Einsätze für Schulterproben:**

<b>Artikel-Nr.:</b>	<b>THS885-70-ExRy</b>
Einsätze sind zweigeteilt.	
x = Probendurchmesser, max. 10 mm Ø y = Absatzradius	
<b>Material:</b>	Stahl, gehärtet, vernickelt
<b>Gewicht:</b>	1,4 kg pro Paar
<b>Temperaturbereich:</b>	0 ... +70°C Weitere Temperaturbereiche auf Anfrage

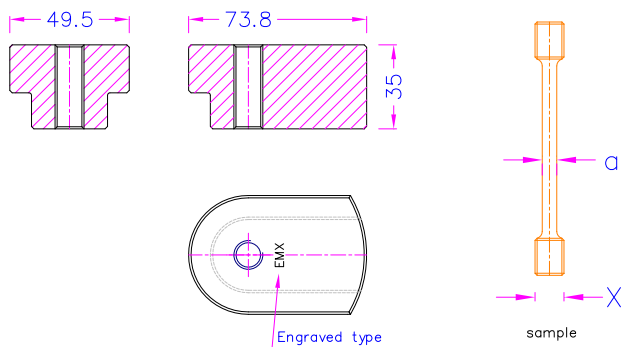


THS885-70-ExRy



**Einsätze Gewindeproben:**


<b>Artikel-Nr.:</b>	<b>THS885-70-EMx</b>
x = Gewindegröße	
<b>Material:</b>	Stahl, gehärtet, vernickelt
<b>Gewicht:</b>	1,46 kg pro Paar
<b>Temperaturbereich:</b>	0 ... +70°C Weitere Temperaturbereiche auf Anfrage

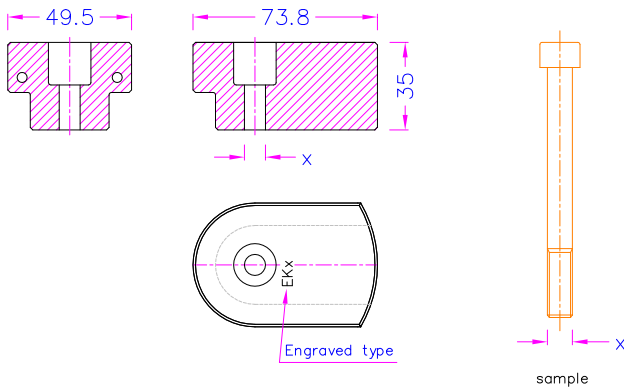


THS885-70-EMx

Beispiele für kundenspezifische Lösungen:

Einsätze für Schraubköpfe:

Artikel-Nr.:	THS885-70-EKx	
x = Durchmesser der Schraube		
Material:	0 ... +70°C Weitere Temperaturbereiche auf Anfrage	
Gewicht:	1,42 kg pro Paar	
Temperaturbereich:	Stahl, gehärtet, vernickelt	



THS885-70-EKx

	
<b>THS885-70-EK20</b>	<b>THS885-70-EK24</b>

02.10.202001



**THS885-70+E10R3+E15R3+E20R5+THS1596-KA-M35x2-F250-GOST1497**

250 kN Version zur Prüfung der Zugeigenschaften von Metallen gemäß **GOST1497** mit dem zusätzlichen Keiladapter zum direkten Anschluss von THS885-70 an die Keilspannzeuge



**THS885-E3R1.5-H51W8**



**THS885-7035+ExRy-H51W8**