

DURCHSTOSSVORRICHTUNG

zur Bestimmung der Berstfestigkeit von Tissue-Papier und Tissue-Produkten mit einem Durchstoßkörper gemäß DIN EN ISO12625-9

Versionen:

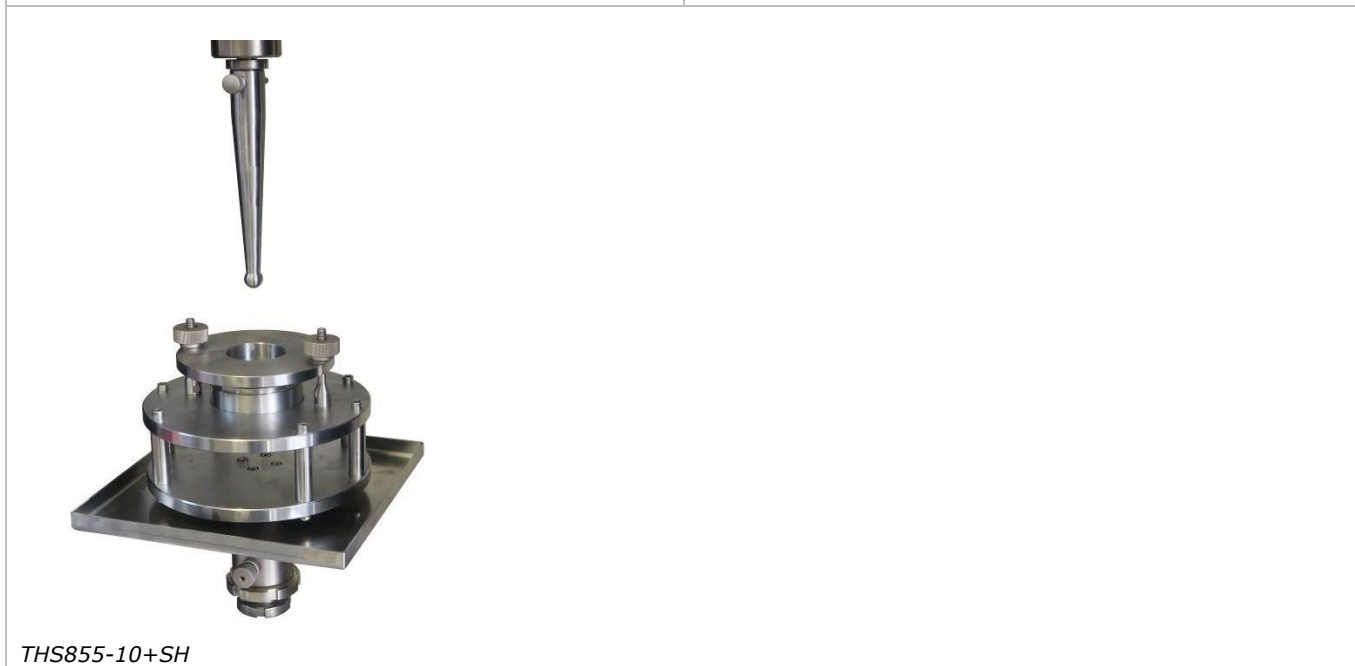
Artikel-Nr.:	Beschreibung:	Seite
THS855-10+SH+Ko	Pneumatische Durchstoßvorrichtung gemäß DIN EN ISO12625-9 für eine Einsäulen-Zugprüfmaschine	2
THS855-10+SH+Ko + TH187	Pneumatische Durchstoßvorrichtung gemäß DIN EN ISO12625-9 mit einer Adapter-Verlängerung für eine Doppelsäulen-Zugprüfmaschine	3
THS855-10+SH	Manuelle Durchstoßvorrichtung gemäß DIN EN ISO12625-9	4



THS855-10+SH+Ko




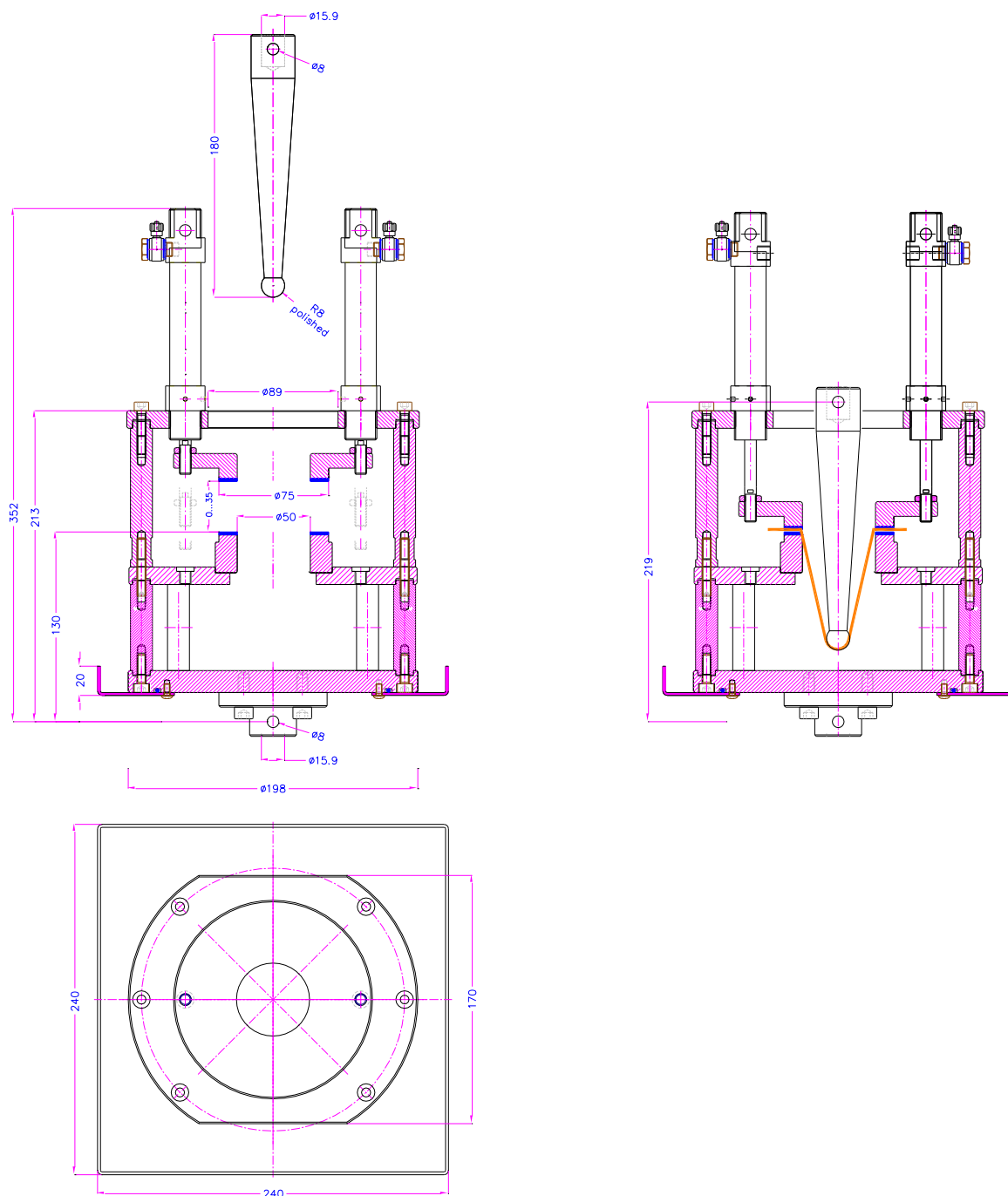
THS855-10+SH+Ko + TH187



THS855-10+SH

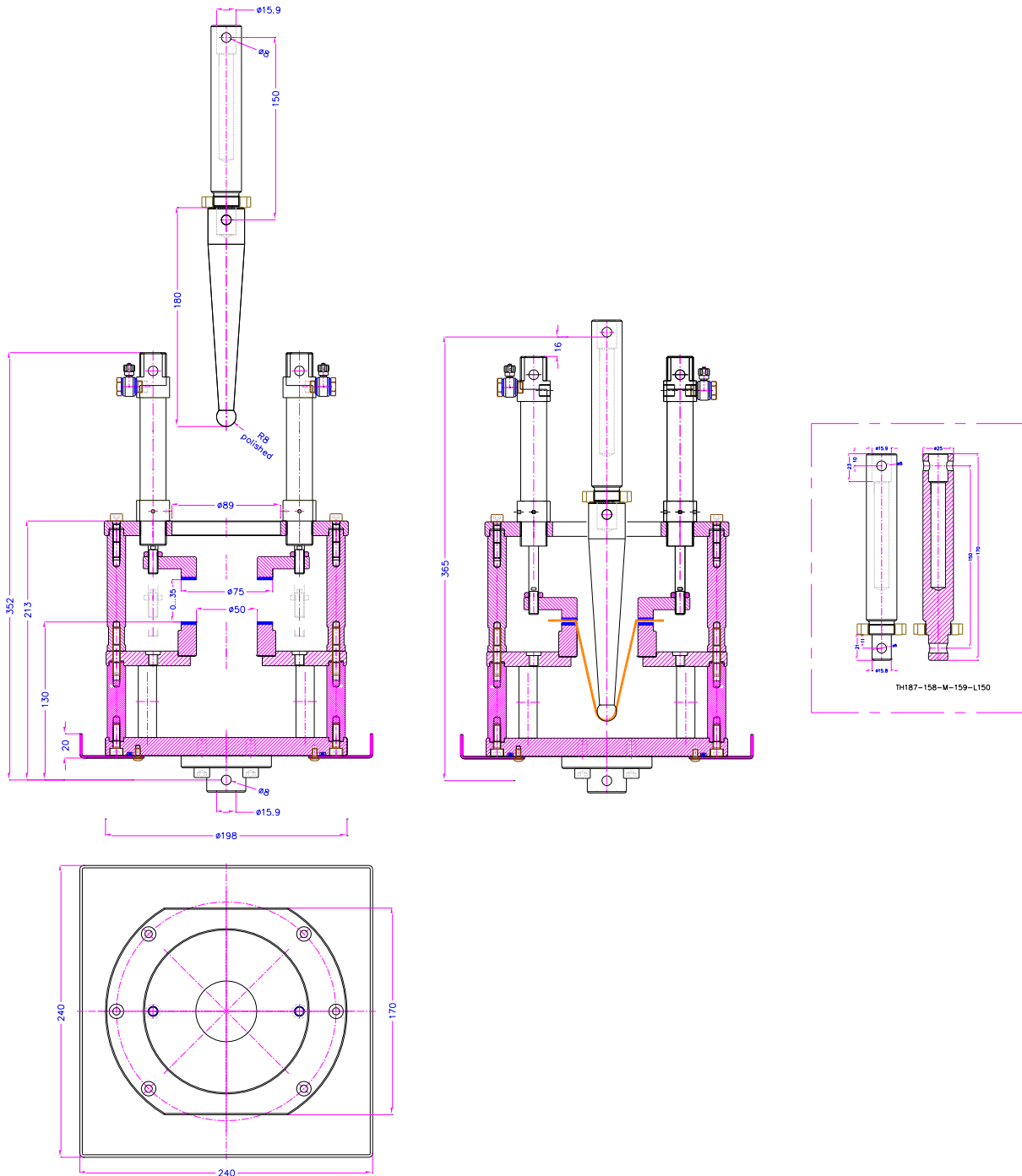
Pneumatische Durchstoßvorrichtung gemäß DIN EN ISO12625-9 für eine Einsäulen-Zugprüfmaschine

Artikel-Nr.:	THS855-10+SH+Ko	
Max. Kraft:	500 N	
Anschluss:	Af159. Weitere Anschlüsse	
Material:	Edelstahl	
Temperaturbereich:	0°...+70°C Weitere Temperaturbereiche auf Anfrage	
Gewicht:	13 kg	
Lieferumfang:	1 Vorrichtung inkl. Wasserschale	



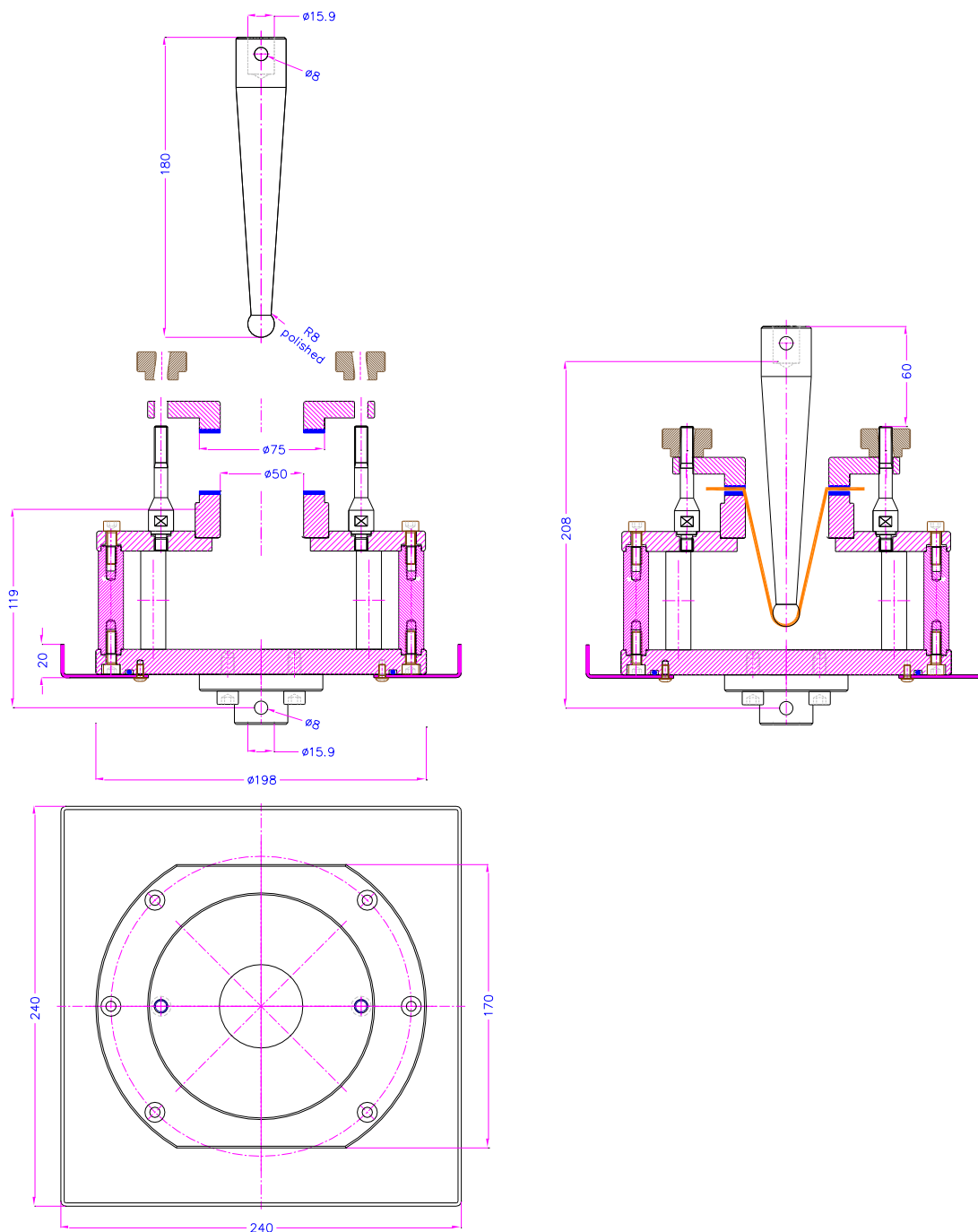
Wie **THS855-10+SH+Ko** aber mit Adapter-Verlängerung für eine Doppelsäulen-Zugprüfmaschine

Artikel-Nr.:	THS855-10+SH+Ko + TH187
Max. Kraft:	500 N
Anschluss:	Af159. Weitere Anschlüsse
Material:	Edelstahl
Temperaturbereich:	0°...+70°C Weitere Temperaturbereiche auf Anfrage
Gewicht:	13,5 kg
Lieferumfang:	1 Vorrichtung inkl. Adapter-Verlängerung und Wasserschale



Manuelle Version

Artikel-Nr.:	THS855-10+SH
Max. Kraft:	10 kN
Anschluss:	Af159. Weitere Anschlüsse
Material:	Edelstahl
Temperaturbereich:	0°...+70°C Weitere Temperaturbereiche auf Anfrage
Gewicht:	10 kg
Lieferumfang:	1 Vorrichtung inkl. Adapter-Verlängerung und Wasserschale





THS855-10+SH

Beispiel für eine kundenspezifische Version:



Manuelle Durchstoßvorrichtung mit einer Wasserschale 50 mm tief

Siehe auch weitere Vorrichtungen für Papierprüfung unter www.grip.de/G16/Paper/

