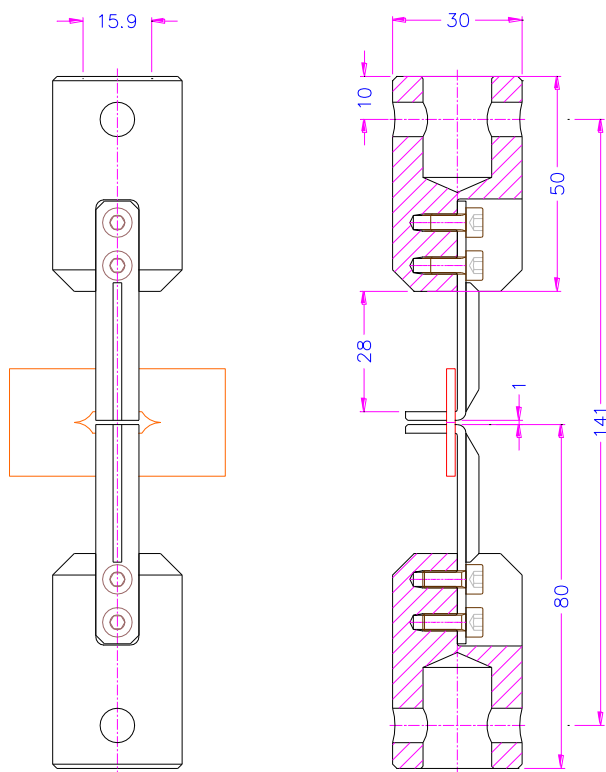


LEDERPRÜFVORRICHTUNGEN

gemäß DIN EN ISO3377-2 (Art.-Nr. THS694-20),
und ISO23910, DIN53331, ST-04 (Art.-Nr. THS694-10).

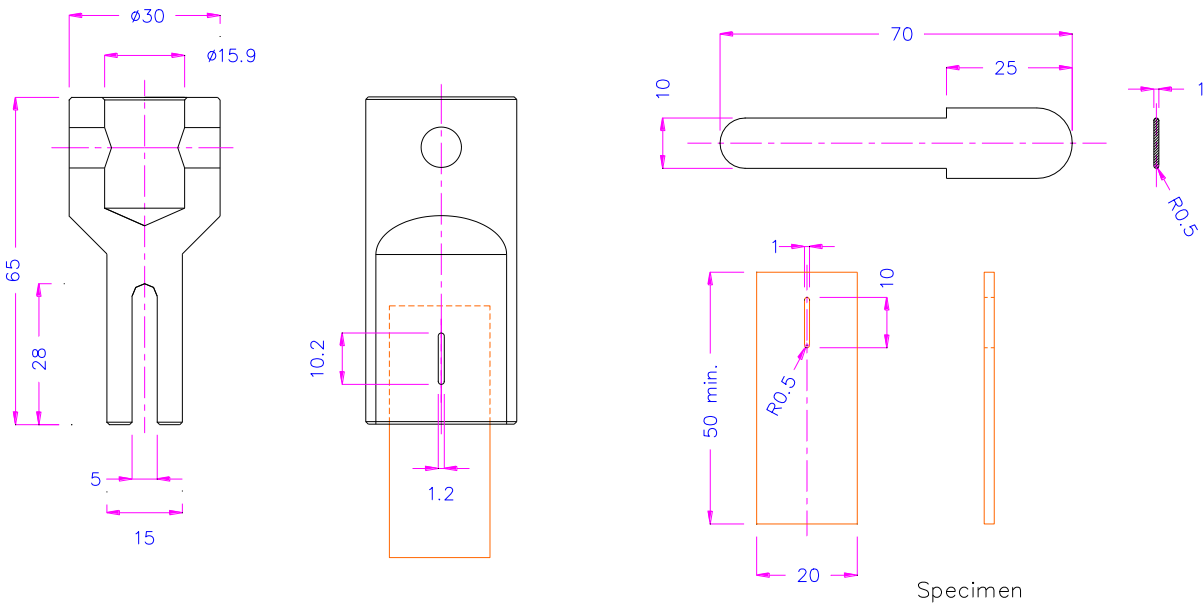
Hakenspannzeug zur Bestimmung der Weiterreißfestigkeit von Leder mit Hilfe von 2 Haken (Zweikanten-Weiterreißversuch) gemäß **DIN EN ISO3377-2**

Artikel-Nr.:	THS694-20
Max. Kraft:	5 kN
Anschluss:	Af159. Weitere Adapter auf Anfrage.
Adapter:	Stahl, vernickelt
Haken:	V2A Edelstahl
Temperaturbereich:	0 ... +70°C Weitere Temperaturbereiche auf Anfrage
Lieferumfang:	1 Paar Vorrichtungen



Prüfvorrichtung zur Bestimmung der Stichausreißkraft von Leder gemäß **ISO23910, DIN53331, ST-04**

Artikel-Nr.:	THS694-10
Max. Kraft:	5 kN
Anschluss:	Af159. Weitere Adapter auf Anfrage.
Adapter:	Stahl, 52 HRC gehärtet, vernickelt
Flachdorn:	V2A Edelstahl
Temperaturbereich:	0 ... +70°C Weitere Temperaturbereiche auf Anfrage
Gewicht:	0,4 kg
Lieferumfang:	1 Vorrichtung (unteres Spannzeug wird für den Test benötigt, nicht im Preis inbegriffen)



Als unteres Spannzeug empfehlen wir **TH240k+BP**



[TH240k Datenblatt](#)