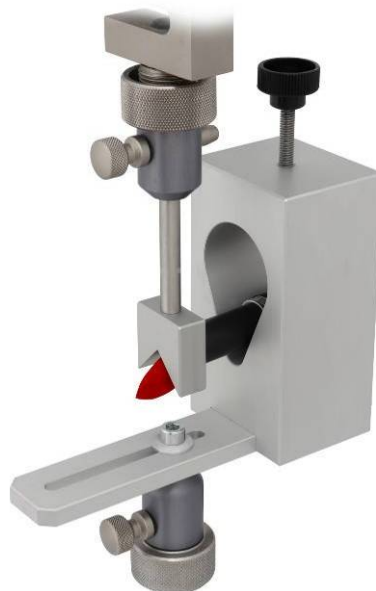
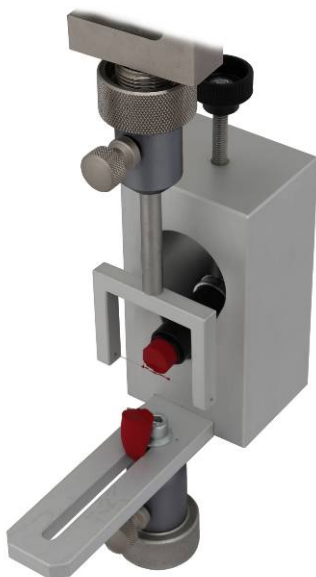


PRÜFUNG DER MECHANISCHEN EIGENSCHAFTEN UND DER TEXTUR VON LIPPENSTIFTEN

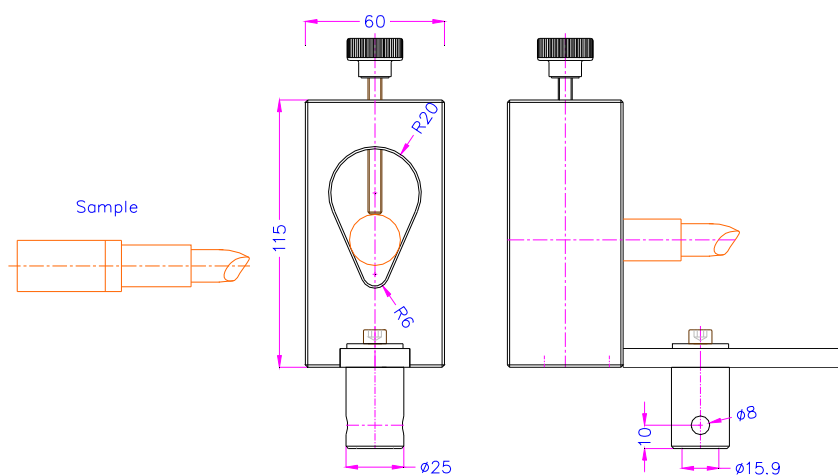
THS162-320 Set besteht aus 2 Halterungen und 2 Stößeln (4 Teile).

Weitere Halterung und Stößel auf Anfrage.

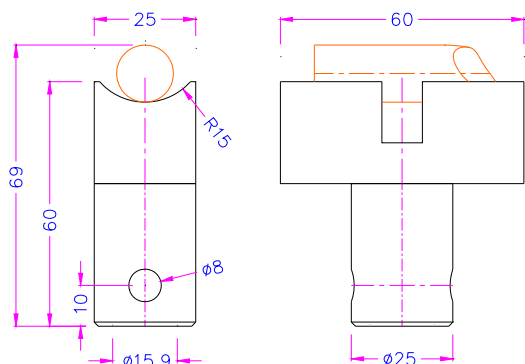


HALTERUNGEN:

Artikel-Nr.:	THS162-320-A1
Max. Prüfling Ø:	35 mm
Anschluss:	Af159. Weitere Anschlüsse auf Anfrage
Material:	Aluminium, Stahl, Kunststoff
Temperaturbereich:	0° ... +70°C Weitere Temperaturbereiche auf Anfrage
Gewicht:	0,85 kg inkl. Adapter Af159
Lieferumfang:	1 Halterung



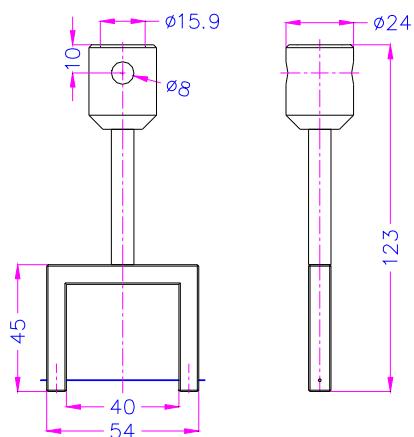
Artikel-Nr.:	THS162-320-A2
Max. Prüfling Ø:	30 mm
Anschluss:	Af159. Weitere Anschlüsse auf Anfrage
Material:	Aluminium
Temperaturbereich:	-70° ... +180°C Weitere Temperaturbereiche auf Anfrage
Gewicht:	0,12 kg inkl. Adapter Af159
Lieferumfang:	1 Auflage



STÖßEL:

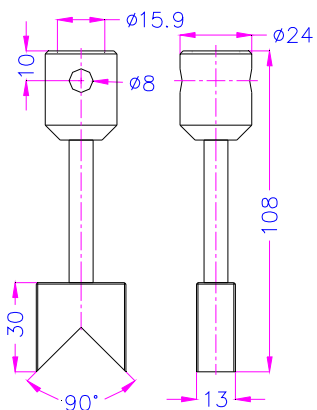
Testen der Bruchfestigkeit durch Schneiden

Artikel-Nr.:	THS162-320-P1
Anschluss:	Af159. Weitere Anschlüsse auf Anfrage
Material:	Aluminium, Stahl
Temperaturbereich:	-70° ... +180°C Weitere Temperaturbereiche auf Anfrage
Gewicht:	0,07 kg inkl. Adapter Af159
Lieferumfang:	1 Stößel



Testen der Scherfestigkeit

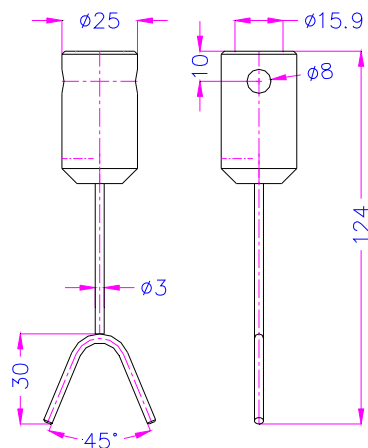
Artikel-Nr.:	THS162-320-P2
Anschluss:	Af159. Weitere Anschlüsse auf Anfrage
Material:	Aluminium, Stahl
Temperaturbereich:	-70° ... +180°C Weitere Temperaturbereiche auf Anfrage
Gewicht:	0,07 kg inkl. Adapter Af159
Lieferumfang:	1 Stößel



Sonderstößel:

Testen der Bruchfestigkeit durch Biegen

Artikel-Nr.:	THS162-320-P3
Anschluss:	Af159. Weitere Anschlüsse auf Anfrage
Material:	Stahl
Temperaturbereich:	-70° ... +180°C Weitere Temperaturbereiche auf Anfrage
Lieferumfang:	1 Stößel



Testen der Bruchfestigkeit

Artikel-Nr.:	THS162-320-P4
Anschluss:	Af159. Weitere Anschlüsse auf Anfrage
Material:	Aluminium, Stahl
Temperaturbereich:	-70° ... +180°C Weitere Temperaturbereiche auf Anfrage
Lieferumfang:	1 Stößel

