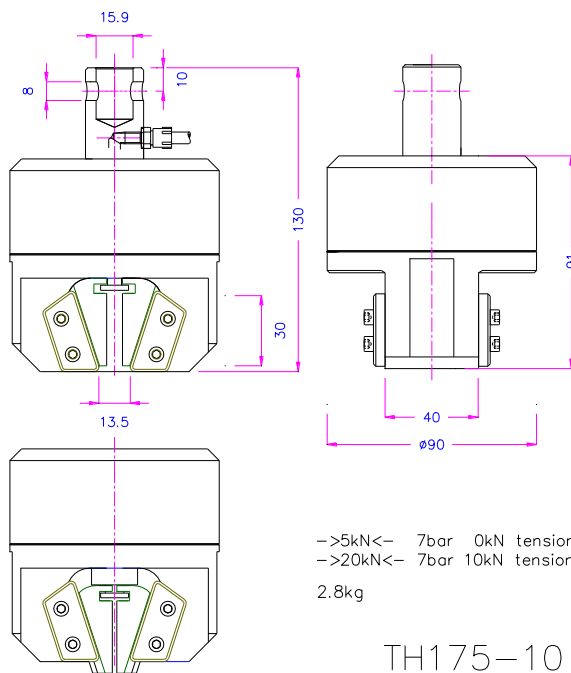


Pneumatische Keilspannzeuge 10, 20, 50, 100 und 300 kN

- Zentrische Keilbewegung
- Die Keilwirkung verstärkt bei Zug die Spannkraft sehr hohe Spannkraft
- Ideal für schwierige Proben mit niedrigem Reibwert wie z.B. Edelstahlbleche Kunststoffe mit Faseranteilen oder Gummi mit Gewebe etc.
- Die Spannzeuge können mit Zugstangen verschiedener Länge für die Nutzung in Temperaturkammern geliefert werden*

Artikel-Nr.:	TH175-10
Zugkraft:	10 kN
Spannkraft:	20 kN bei 7 bar und 10 kN Zugkraft 26 kN bei 16 bar und 10 kN Zugkraft
Spannfläche:	33x40 mm (Höhe x Breite)
Standard-Temperaturbereich:	-70° ... 280°C
Standard-Anschluss:	Af159 oder Af20 Weitere Anschlüsse auf Anfrage
Korpus:	Edelstahl
Backen:	Gehärteter Stahl 58HRC
Gewicht pro Spannzeug ohne Backen:	Ca. 2.8 kg
Lieferumfang:	1 Paar Spannzeuge ohne Backen



TH175-10

*Die Zugstangen verschiedener Länge können auf Anfrage mitgeliefert werden (nicht im Preis inbegriffen). Artikel-Nr.: THS521.

Backen für TH175-10

Pyramiden Backen für flache Proben:

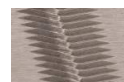
Artikel-Nr.	Oberfläche	Öffnungsweite	Spannfläche (HxB)	Gewicht pro Paar
TH175-10-BP6	Pyramidenbacken	0-6 mm	33x40 mm	0,3 kg
TH175-10-BP12	Pyramidenbacken	6-12 mm	33x40 mm	0,2 kg
TH175-10-BP16	Pyramidenbacken	10-16 mm	33x40 mm	0,2 kg



Pyramiden 1x45°

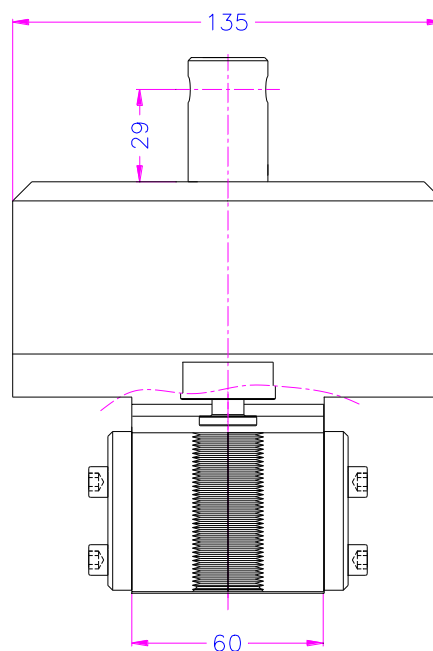
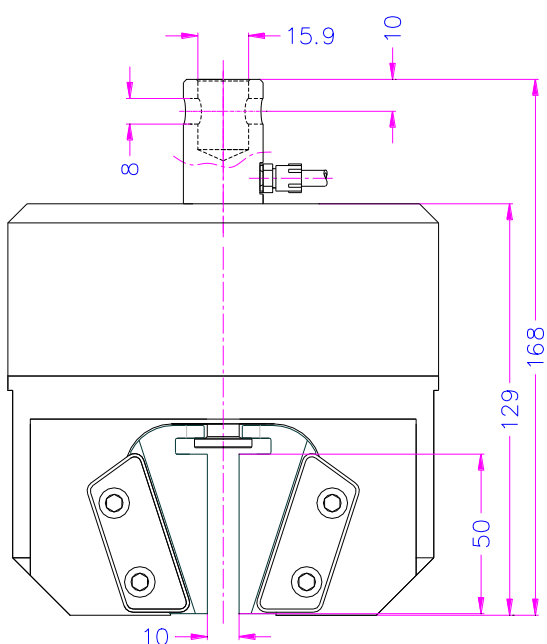
V-Backen für runde Proben:

TH175-10-BV6	V-Backen	2-6 mm	Spannhöhe 33 mm	0,3 kg
TH175-10-BV12	V-Backen	6-12 mm	Spannhöhe 33 mm	0,2 kg


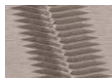


Lieferumfang: 1 Set = 4 Backen
Backen mit anderen Abmessungen und Oberflächen auf Anfrage

Artikel-Nr.:	TH175-20	
Zugkraft:	20 kN	
Spannkraft:	43 kN bei 7 bar und 20 kN Zugkraft	
Spannfläche:	50x60 mm (Höhe x Breite)	
Standard-Temperaturbereich:	0° ... +180°C Weitere Bereiche auf Anfrage	
Standard-Anschluss:	Af159 or Af20 Weitere Anschlüsse auf Anfrage	
Korpus:	Stahl, vernickelt	
Backen:	Gehärteter Stahl 58 HRC	
Gewicht pro Spannzeug ohne Backen:	Ca. 8.9 kg	
Lieferumfang:	1 Paar Spannzeuge ohne Backen	

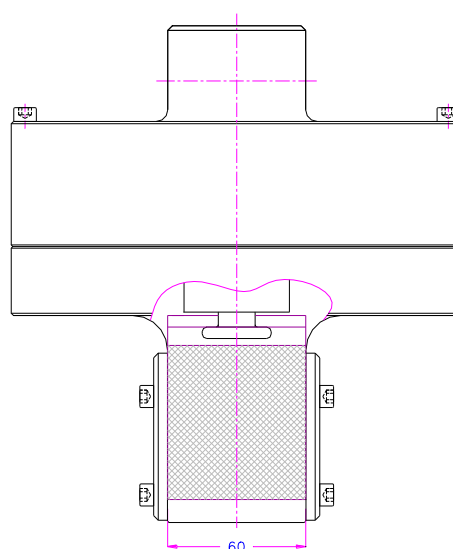
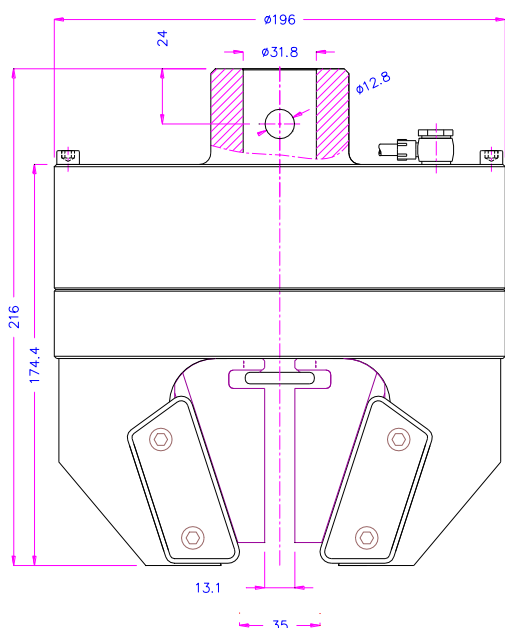


Backen für 175-20

Artikel-Nr.	Oberfläche	Spannfläche (HxB)	Öffnungsweite	Gewicht pro Paar	
TH175-20-BP8	Pyramidenbacken	50x60 mm	0-8 mm	1 kg	 Pyramiden 1x45°
TH175-20-BP14	Pyramidenbacken	50x60 mm	5-14 mm	0.9 kg	
TH175-20-BP20	Pyramidenbacken	50x60 mm	12-20 mm	0.8 kg	
TH175-20-BV8	V-Backen	Spannhöhe 50 mm	3-8 mm	1 kg	 V-Backen
TH175-20-BV14	V-Backen	Spannhöhe 50 mm	8-14 mm	0.9 kg	
TH175-20-BV20	V-Backen	Spannhöhe 50 mm	13-20 mm	0.8 kg	

Lieferumfang: 1 Set = 4 Backen
 Backen mit anderen Abmessungen und Oberflächen auf Anfrage

Artikel-Nr.:	TH175-50
Zugkraft:	50 kN
Spannkraft:	103 kN bei 7 bar und 50 kN Zugkraft
Spannfläche:	67x60 mm (Höhe x Breite)
Standard-Temperaturbereich:	-30° ... +180°C Weitere Bereiche auf Anfrage
Standard-Anschluss:	Af318 Weitere Anschlüsse auf Anfrage
Korpus:	Stahl, vernickelt
Backen:	Gehärteter Stahl 58 HRC
Gewicht pro Spannzeug ohne Backen:	Ca. 20,5 kg
Lieferumfang:	1 Paar Spannzeuge ohne Backen



Backen für TH175-50

Artikel-Nr.	Oberfläche	Spannfläche (HxB)	Öffnungsweite	Gewicht pro Paar	
TH175-50-BP12	Pyramidenbacken	67x60 mm	0-12 mm	2.2 kg	 Pyramiden 1x45°
TH175-50-BP22	Pyramidenbacken	67x60 mm	10-22 mm	1.9 kg	
TH175-50-BP32	Pyramidenbacken	67x60 mm	20-32 mm	1.5 kg	
TH175-50-BP42+SG+RN48*	Pyramidenbacken	67x60 mm	30-42 mm	1.4 kg	
TH175-50-BV12	V-Backen	Spannhöhe 67 mm	5-12 mm	2.2 kg	 V-Backen
TH175-50-BV22	V-Backen	Spannhöhe 67 mm	12-22 mm	1.9 kg	
TH175-50-BV32	V-Backen	Spannhöhe 67 mm	22-32 mm	1.5 kg	
TH175-50-BV42+SG+RN48*	V-Backen	Spannhöhe 67 mm	32-42 mm	1.4 kg	

*Werden mit 2 Sonderführungsleisten und einer Rückzugnase geliefert (im Preis inbegriffen)

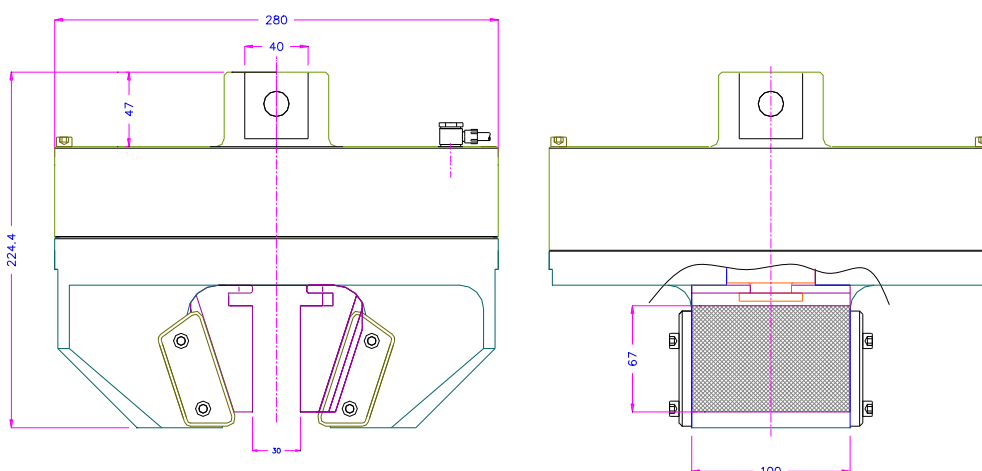
Lieferumfang: 1 Set = 4 Backen
Backen mit anderen Abmessungen und Oberflächen auf Anfrage

Siehe [Test-Video](#)

Prüfung der Verbundwerkstoffe

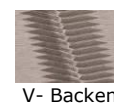
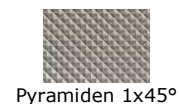


Artikel-Nr.:	TH175-100
Zugkraft:	100 kN
Spannkraft:	210 kN (7 bar 100 kN) 274 kN (15 bar 100 kN)
Spannfläche:	67x100 mm (Höhe x Breite)
Standard-Temperaturbereich:	-30° ... +180°C Weitere Bereiche auf Anfrage
Standard-Anschluss:	Af40 Weitere Anschlüsse auf Anfrage
Korpus:	Stahl, vernickelt
Backen:	Gehärteter Stahl 58 HRC
Gewicht pro Spannzeug ohne Backen:	Ca. 42 kg
Lieferumfang:	1 Paar Spannzeuge ohne Backen



Backen für TH175-100

Artikel-Nr.	Oberfläche	Spannfläche (HxB)	Öffnungsweite	Gewicht pro Paar
TH175-100-BP12	Pyramidenbacken	67x100 mm	0-12 mm	3.8 kg
TH175-100-BP22	Pyramidenbacken	67x100 mm	10-22 mm	3.3 kg
TH175-100-BP32	Pyramidenbacken	67x100 mm	20-32 mm	2.7 kg
TH175-100-BV12	V-Backen	Spannhöhe 67 mm	4-13 mm	3.7 kg
TH175-100-BV22	V-Backen	Spannhöhe 67 mm	13-22 mm	3.2 kg
TH175-100-BV32	V-Backen	Spannhöhe 67 mm	22-32 mm	2.9 kg



Lieferumfang: 1 Set = 4 Backen
Backen mit anderen Abmessungen und Oberflächen auf Anfrage

Beispiele für Kundenspezifische Anfertigungen*:



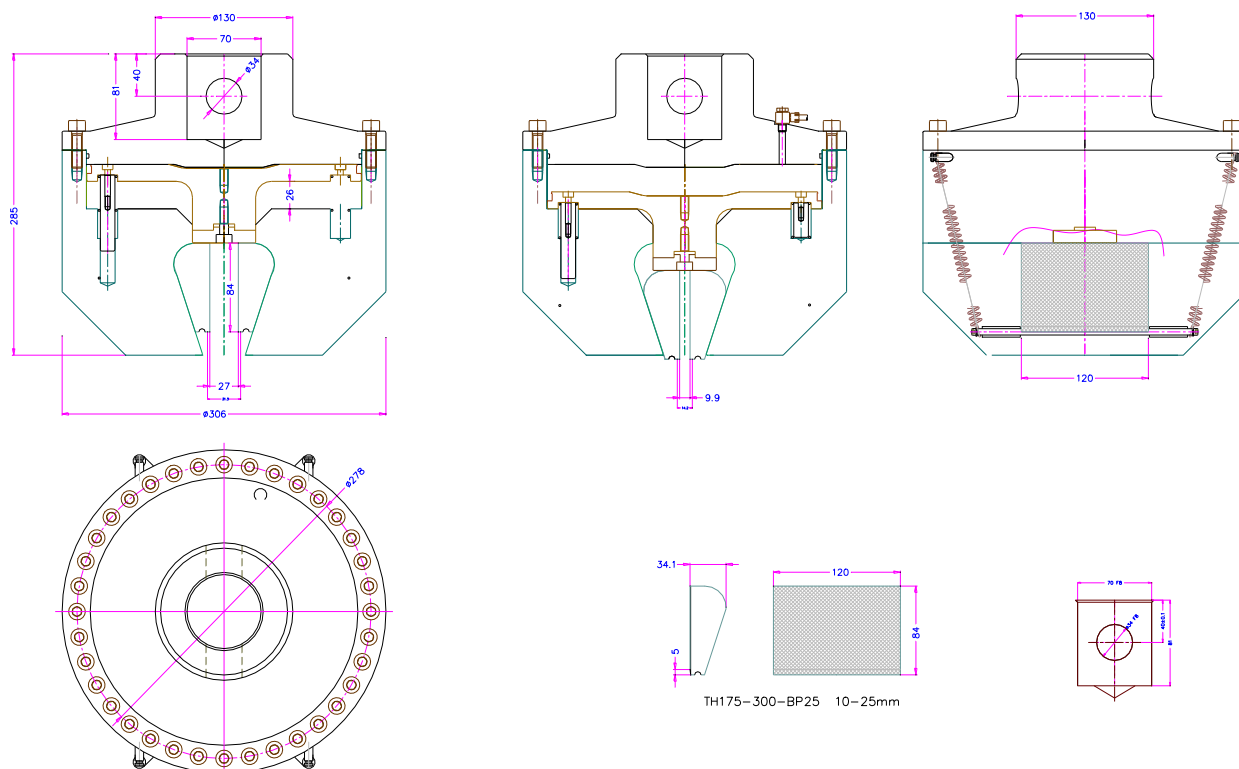
TH175-100-Af50-Ni-T250°C
Temperaturbereich bis 250°C



TH175-100-D260-S46
Backen mit einer Sonderöffnungsweite von 46 mm

*Weitere kundenspezifische Anfertigungen auf Anfrage

Artikel-Nr.:	TH175-300
Zugkraft:	300 kN
Spannkraft:	517 kN bei 7 bar und 300 kN Zugkraft
Spannfläche:	84x120 mm (Höhe x Breite)
Standard-Temperaturbereich:	-30° ... +180°C. Weitere Bereiche auf Anfrage
Standard-Anschluss:	Af70. Weitere Anschlüsse auf Anfrage
Korpus:	Stahl vernickelt
Backen:	Gehärteter Stahl 58 HRC
Gewicht pro Spannzeug ohne Backen:	Ca. 100 kg
Lieferumfang:	1 Paar Spannzeuge ohne Backen



Backen für TH175-300

Artikel-Nr.	Oberfläche	Spannfläche (HxB)	Öffnungsweite	Gewicht pro Paar
TH175-300-B25	Blanke Backen	84x120 mm	10-25 mm	Ca. 3.9 kg
TH175-300-BP25	Pyramidenbacken	84x120 mm	10-25 mm	Ca. 3.9 kg
TH175-300-BW25	Wellenbacken	84x120 mm	10-25 mm	Ca. 3.8 kg
TH175-300-BD25	Diamantbacken	84x120 mm	10-25 mm	Ca. 3.9 kg
TH175-300-BV15	V-Backen	Spannhöhe 84 mm	5-15 mm	Ca. 4.4 kg

Lieferumfang: 1 Set = 4 Backen
 Backen mit anderen Abmessungen und Oberflächen auf Anfrage

Backenoberflächen:



Blanke Backen



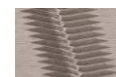
Pyramidenbacken



Wellenbacken



Diamantbacken



V-Backen

Zubehör:**TH205-1 Fußpedale**

Nicht rastend: Die Backen öffnen sobald das Pedal gedrückt wird und schließen wenn der Fuß von dem Pedal genommen wird.
Lieferumfang: 1 Paar Pedale inkl. Schläuche und Anschlussstücke

**TH205-2 Fußpedale**

Mit Rastfunktion: Die Backen öffnen sobald das Pedal gedrückt und bleiben geöffnet, sofern der Fuß vom Pedal genommen wird. Erst nach einer weiteren Betätigung des Pedals schließen sich die Backen und bleiben geschlossen.
Lieferumfang: 1 Paar Pedale inkl. Schläuche und Anschlussstücke

**TH205-PR16 Druckregleraufbau**

Optional verfügbar für TH205-1 und TH205-2
Zum Einstellen des Luftdrucks von 1–16 Bar

**TH205-3 Handventile**

2 pneumatische Kipphebelventile

Mit Rastfunktion: Beim Anziehen schließen sich die Backen, beim zurückdrücken werden die Backen geöffnet.
Lieferumfang: 1 Einheit inkl. Schläuche und Anschlussstücke

**TH216 Leiser Kompressor für Labore, ölgeschmiert, mit Filterdruckregler**

Max. Druck 16 Bar; 230 V/50 Hz; Lautstärke: 38 dB(A)
Motor: 0,13 kW; Ansaugleistung 17 l/min; Behältervolumen 3.5 l
Abmessungen: 340x290x340 mm (L x B x H); Gewicht: 18 kg

Siehe auch unsere Homepage:

www.grip.de/G12/TH175/

www.grip.de/G12 weitere pneumatischen Spannzeuge