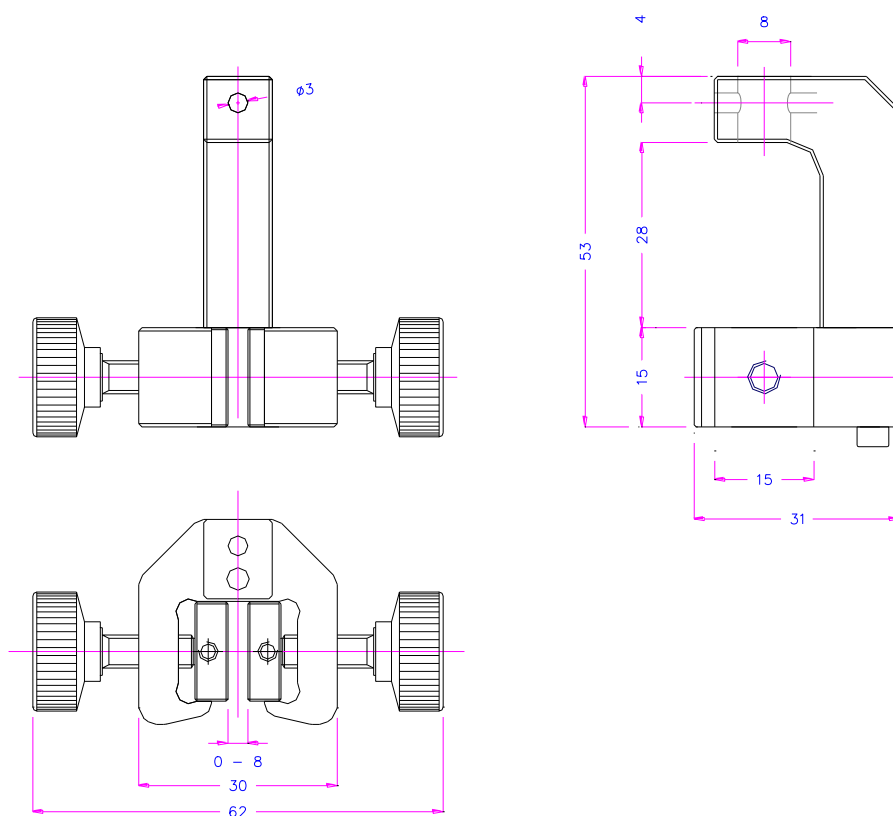


Kleine Schraubspannzeuge

- Universelle Anwendung für kleine Proben
- Sehr geringes Gewicht
- Für Lastzellen < 50 N

| | |
|-------------------------------------|-------------------------------------------------------|
| Artikel-Nr.: | TH140k |
| Max. Kraft: | 100 N |
| Spannfläche: | 15x15 mm |
| Öffnungsweite: | 0-8 mm je nach Backen |
| Standard-Anschluss: | Af8 mm. Weitere Anschlüsse auf Anfrage |
| Korpus: | Aluminium eloxiert |
| Backen: | Gehärteter Stahl 58HRC |
| Standard-Temperaturbereich: | 0 ... +70°C Weitere Temperaturbereiche auf Anfrage |
| Gewicht pro Spannkopf inkl. Backen: | 64 g |
| Lieferumfang: | 1 Paar Spannzeuge inkl. Pyramidenbacken |



TH140k

Backen für TH140 Serie:

| Artikel-Nr. | Oberfläche | Spannfläche | Öffnungsweite | Gewicht pro Paar |
|-------------|-----------------|-------------|---------------|------------------|
| TH140-B | Blanke Backen | 15x15 mm | 0-8 mm | 14 g |
| TH140-BG | Gummibacken | 15x15 mm | 0-6 mm | 16 g |
| TH140-BP | Pyramidenbacken | 15x15 mm | 0-8 mm | 14 g |



TH140-B



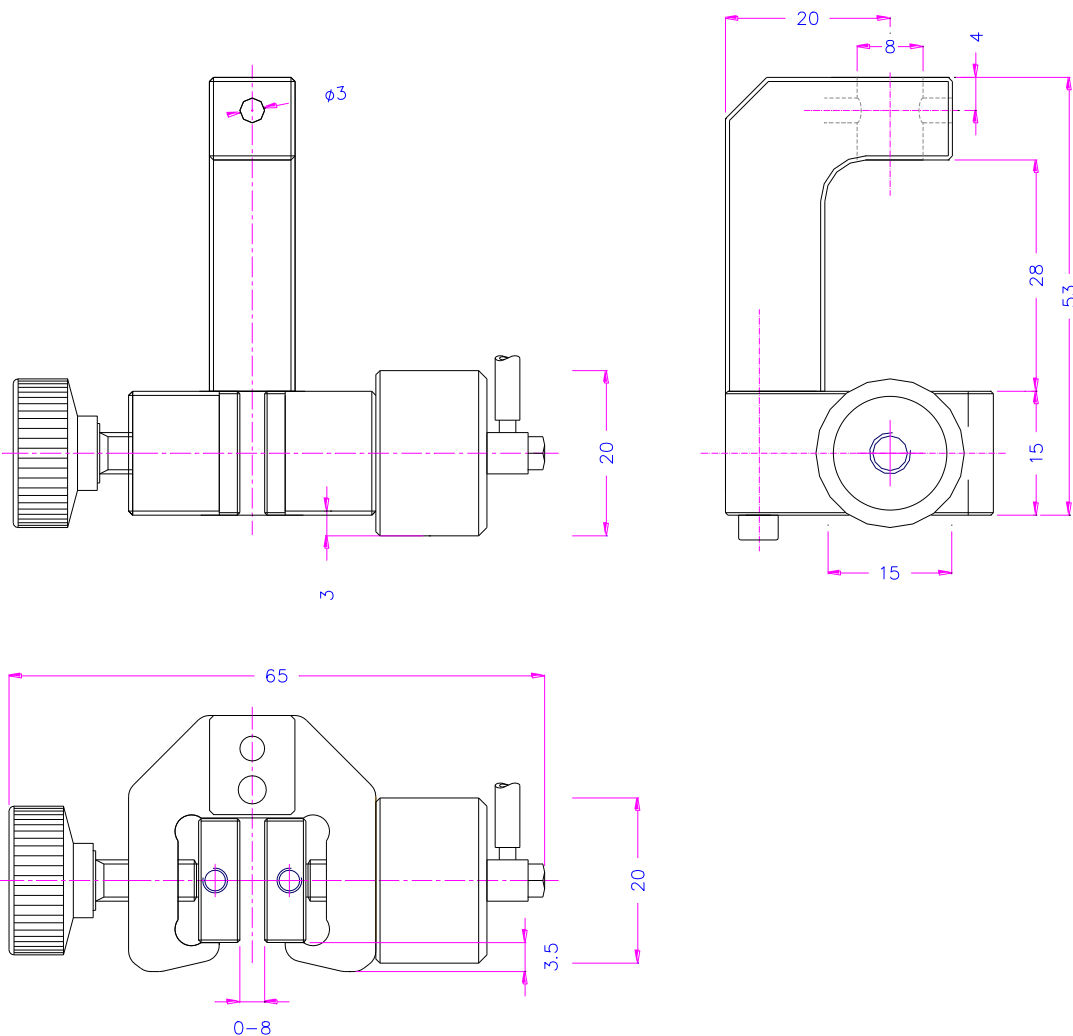
TH140-BG



TH140-BP

Pneumatische Version

| | |
|-------------------------------------|-------------------------------------------------------|
| Artikel-Nr.: | TH140k+Ko |
| Spannkraft: | 140 N bei 7 bar |
| Spannfläche: | 15x15 mm |
| Öffnungsweite: | 0-8 mm je nach Backen |
| Standard-Anschluss: | Af8 mm. Weitere Anschlüsse auf Anfrage |
| Korpus: | Aluminium eloxiert |
| Backen: | Gehärteter Stahl 58HRC |
| Standard-Temperaturbereich: | 0 ... +70°C Weitere Temperaturbereiche auf Anfrage |
| Gewicht pro Spannkopf inkl. Backen: | 73 g |
| Lieferumfang: | 1 Paar Spannzeuge inkl. Pyramidenbacken |



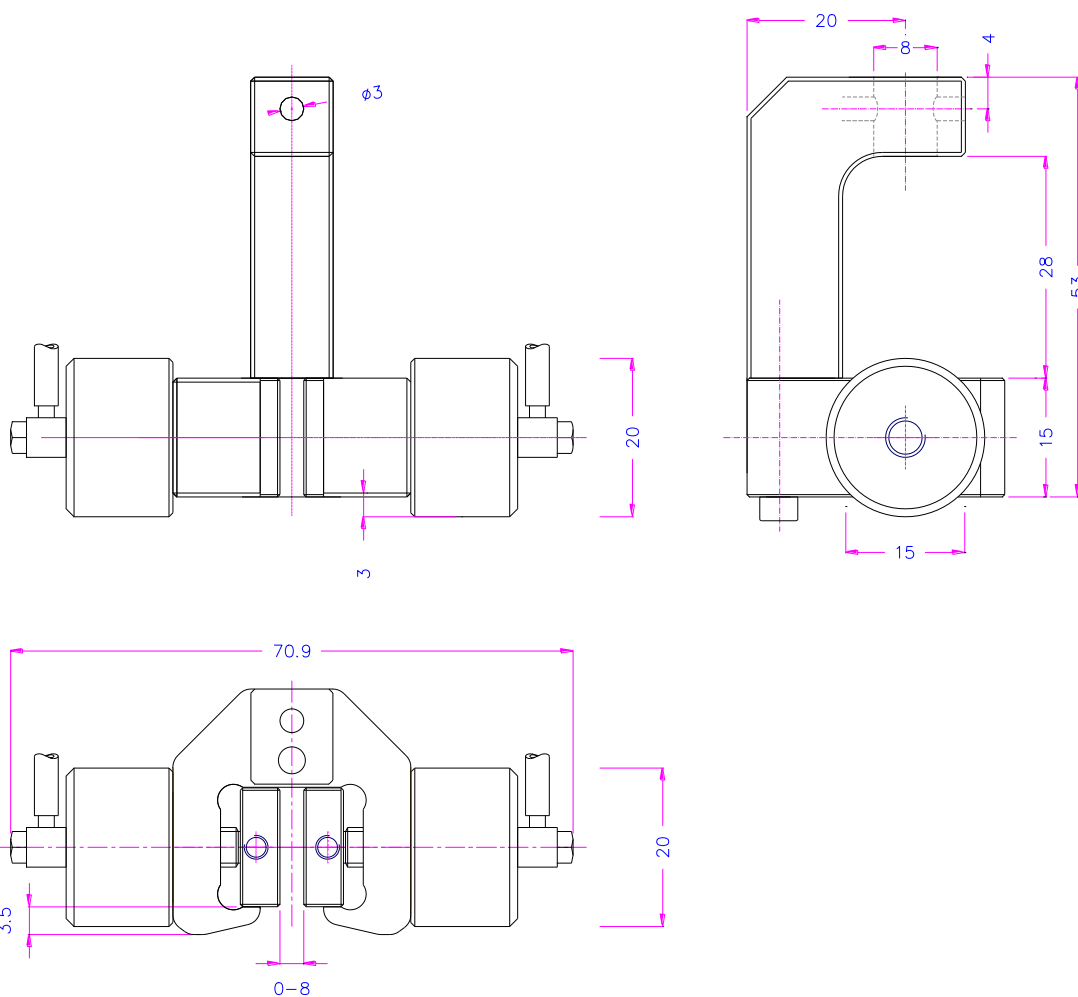
140N (7bar)

TH140k+Ko

Pneumatische Version

Artikel-Nr.: TH140k+2Ko

| | |
|-------------------------------------|-------------------------------------------------------|
| Spannkraft: | 140 N bei 7 bar |
| Spannfläche: | 15x15 mm |
| Öffnungsweite: | 0-8 mm je nach Backen |
| Standard-Anschluss: | Af8 mm. Weitere Anschlüsse auf Anfrage |
| Korpus: | Aluminium eloxiert |
| Backen: | Gehärteter Stahl 58HRC |
| Standard-Temperaturbereich: | 0 ... +70°C Weitere Temperaturbereiche auf Anfrage |
| Gewicht pro Spannkopf inkl. Backen: | 87 g |
| Lieferumfang: | 1 Paar Spannzeuge inkl. Pyramidenbacken |



140N (7bar)

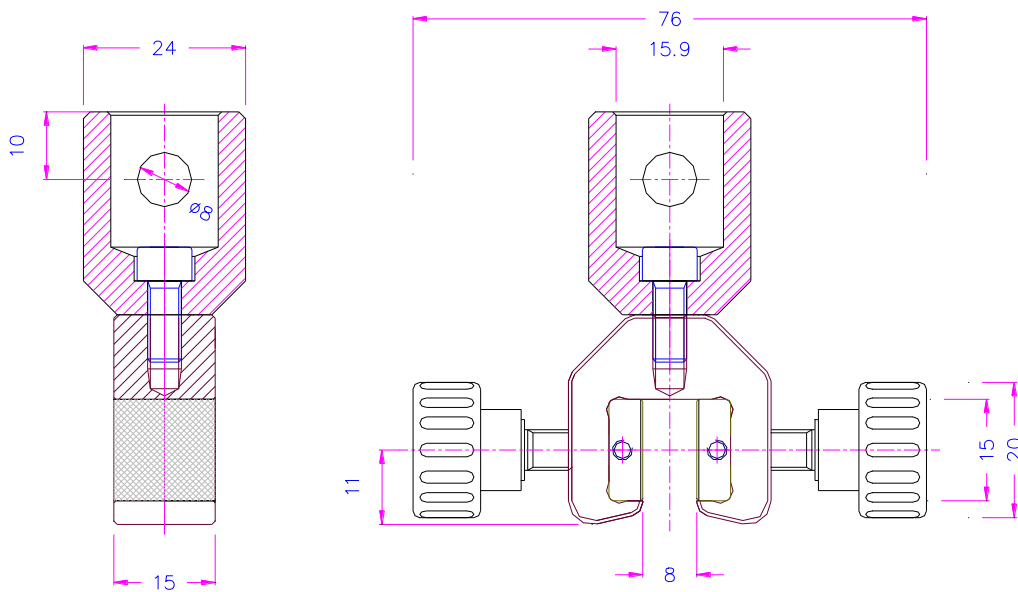
TH140k+2Ko

| Artikel-Nr.: | TH140s |
|-------------------------------------|-------------------------------------------------------|
| Max. Kraft: | 100 N |
| Spannfläche: | 15x15 mm |
| Öffnungsweite: | 0-8 mm je nach Backen |
| Standard-Anschluss: | M5 Innengewinde. Weitere Anschlüsse auf Anfrage |
| Korpus: | Aluminium eloxiert |
| Backen: | Gehärteter Stahl 58HRC |
| Standard-Temperaturbereich: | 0 ... +70°C Weitere Temperaturbereiche auf Anfrage |
| Gewicht pro Spannkopf inkl. Backen: | 48 g (73 g mit Adapter Af159) |
| Lieferumfang: | 1 Paar Spannzeuge inkl. Pyramidenbacken |

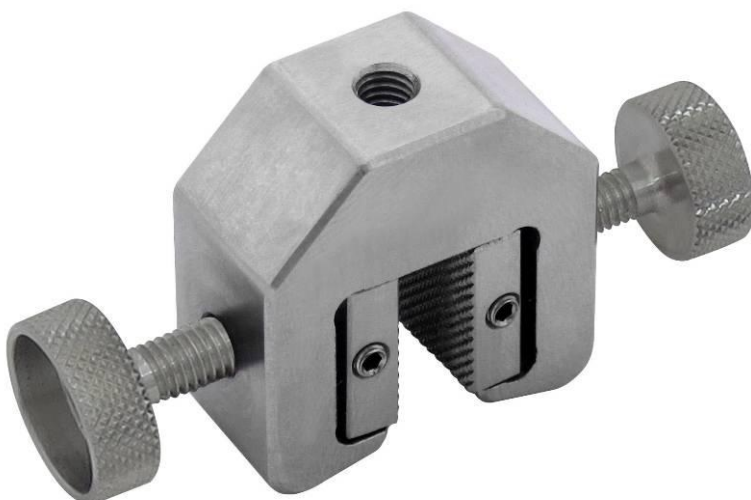


TH140s mit Adapter Af159

Gewicht 1 Spannkopf mit 2 Maden
inkl. Backen: 40 g



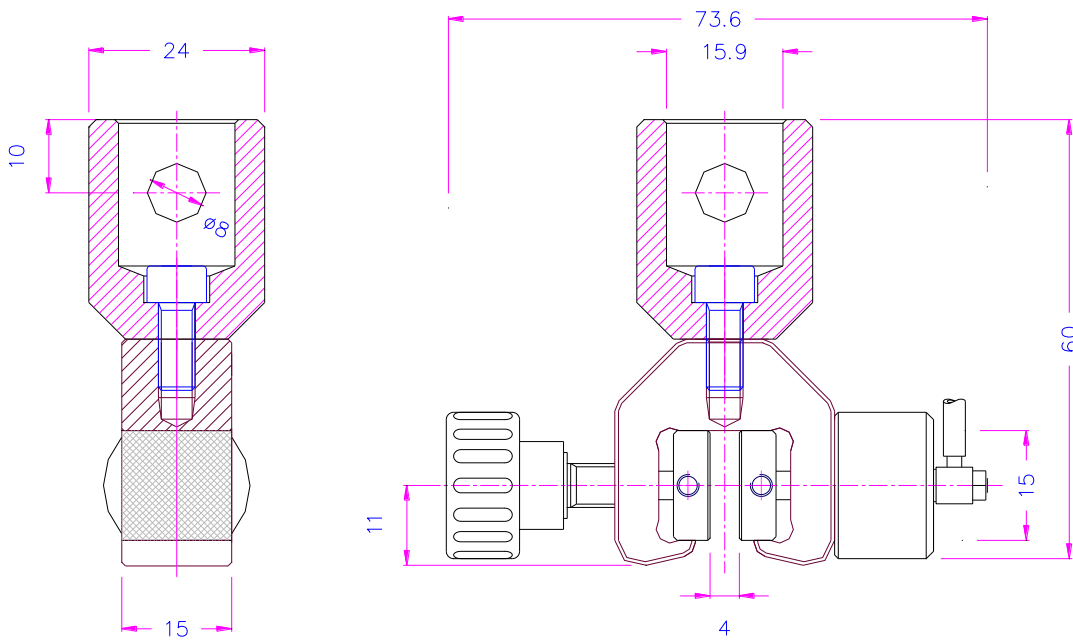
TH140s



Artikel-Nr.: TH140s-A4
Wie TH140s aber aus Edelstahl V4A, Salzwasserbeständig.
Temperaturbereich -60° ... 280°C

Pneumatische Version

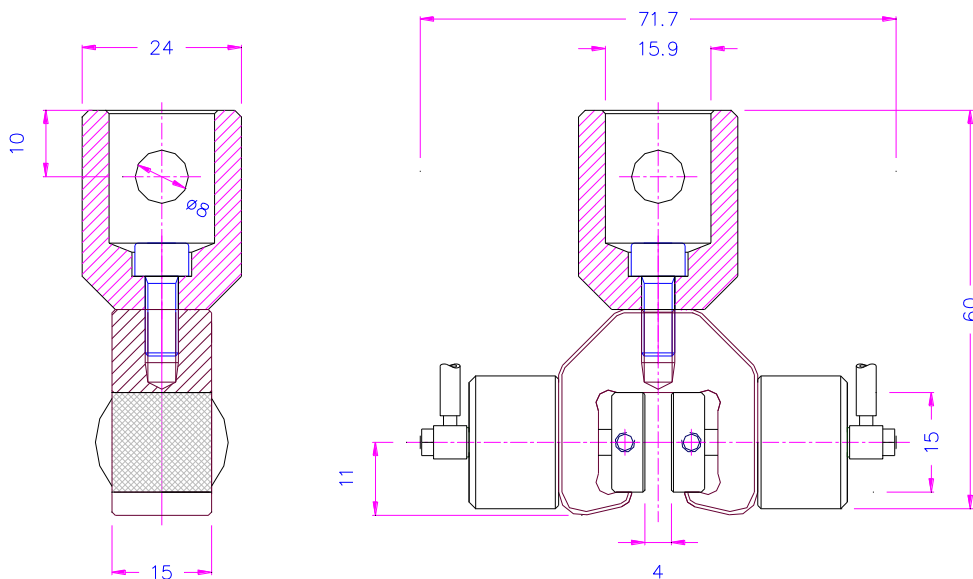
| Artikel-Nr.: | TH140s+Ko |
|-------------------------------------|--------------------------------------------------------|
| Spannkraft: | 140 N bei 7 bar |
| Spannfläche: | 15x15 mm |
| Öffnungsweite: | 0-8 mm je nach Backen |
| Standard-Anschluss: | M5 Innengewinde. Weitere Anschlüsse auf Anfrage |
| Korpus: | Aluminium eloxiert |
| Backen: | Gehärteter Stahl 58HRC |
| Standard-Temperaturbereich: | 0 ... +70°C. Weitere Temperaturbereiche auf Anfrage |
| Gewicht pro Spannkopf inkl. Backen: | 56 g (82 g mit Adapter Af159) |
| Lieferumfang: | 1 Paar Spannzeuge inkl. Pyramidenbacken |



TH140s+Ko

Pneumatische Version

| Artikel-Nr.: | TH140s+2Ko |
|-------------------------------------|-----------------------------------------------------|
| Spannkraft: | 140 N bei 7 bar |
| Spannfläche: | 15x15 mm |
| Öffnungsweite: | 0-8 mm je nach Backen |
| Standard-Anschluss: | M5 Innengewinde. Weitere Anschlüsse auf Anfrage |
| Korpus: | Aluminium eloxiert |
| Backen: | Gehärteter Stahl 58HRC |
| Standard-Temperaturbereich: | 0 ... +70°C. Weitere Temperaturbereiche auf Anfrage |
| Gewicht pro Spannkopf inkl. Backen: | 72 g (97 g mit Adapter Af159) |
| Lieferumfang: | 1 Paar Spannzeuge inkl. Pyramidenbacken |



TH140s+2Ko