

## HYDRAULISCHES SPANNZEUG 600 KN

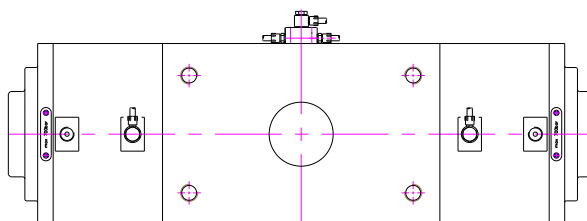
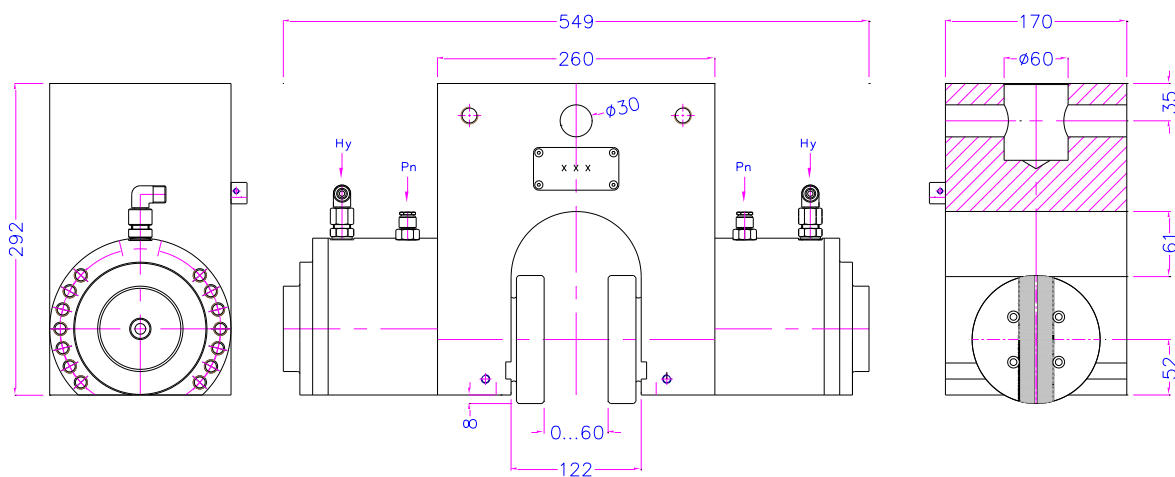
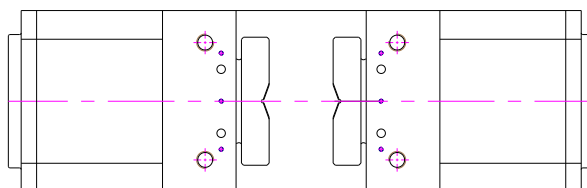
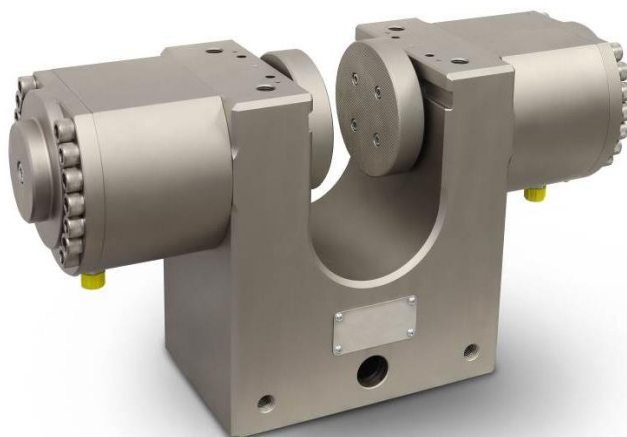
mit 2 Kolben, symmetrisch schließend.

**THS1185-250-2Ko-S60-spr:** einfachwirkend mit Rückzugsfeder

**THS1185-300-2Ko-S60:** doppelwirkend ohne Rückzugsfeder

### Hydraulisches Spannzeug, einfachwirkend mit Rückzugsfeder:

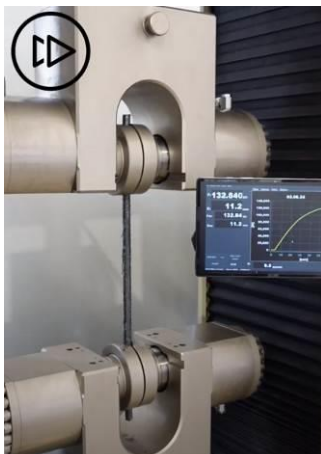
Artikel-Nr.:	THS1185-300-2Ko-S60-spr
Max. Zugkraft:	300 kN
Max. Spannkraft:	600 kN bei 700 bar
Anschluss:	Af60. Weitere Anschlüsse auf Anfrage
Öffnungsweite:	0 – 60 mm
Material:	Stahl, vernickelt
Temperaturbereich:	0 ... +70°C Weitere Temperaturbereiche auf Anfrage
Lieferumfang:	1 Paar Spannzeuge ohne Backen. Backen - siehe Seite 5.



**THS1185-300-2Ko-S60-spr:**



**Test-Video:**



**THS1185-250-2Ko-S60-spr**

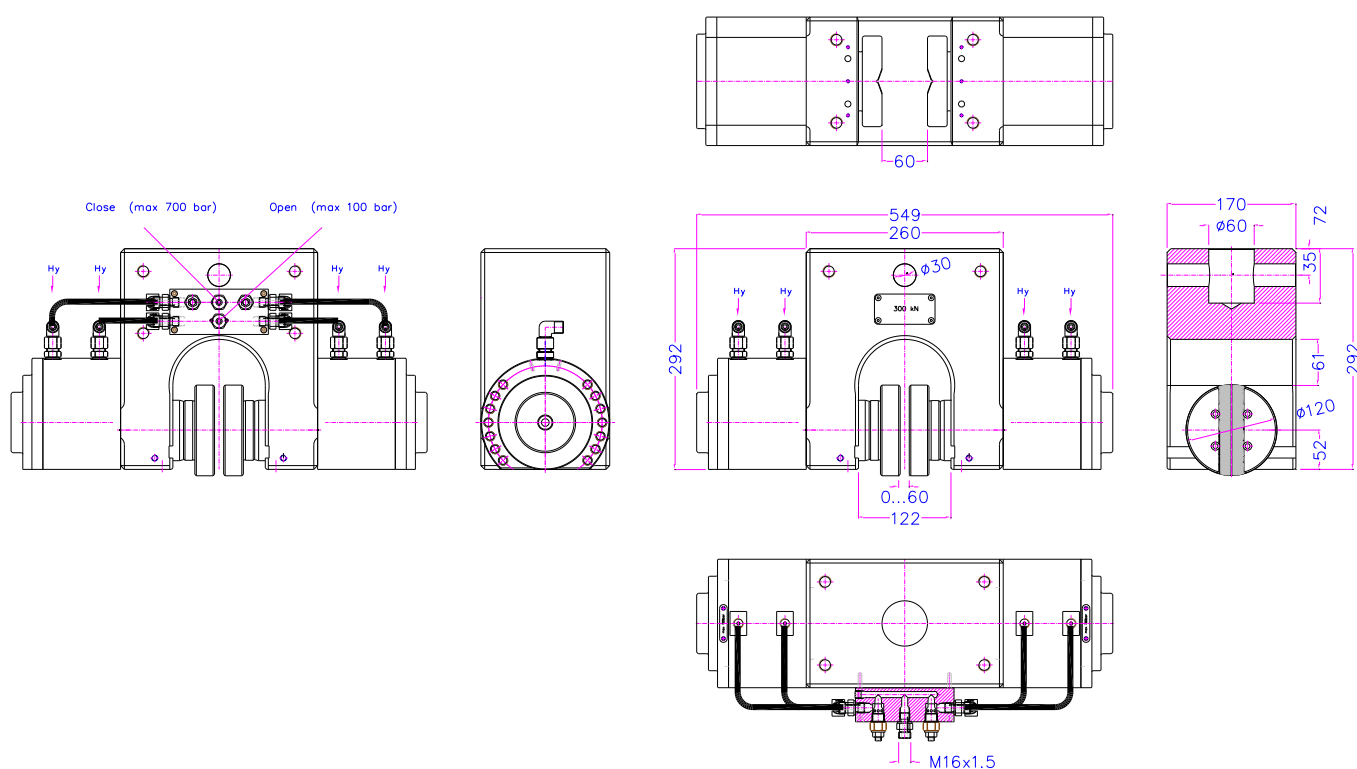
250 kN hydraulisches Spannzeug

Prüfling: Stahlstab Ø13 mm

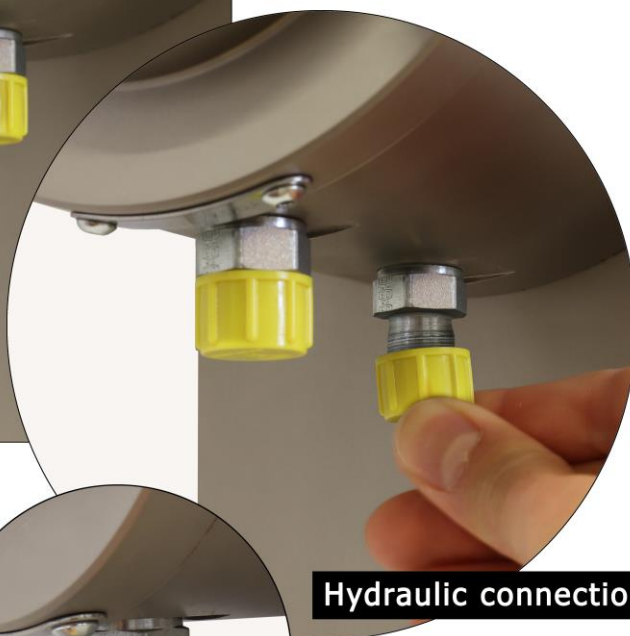
<https://www.youtube.com/watch?v=ysQOabvfj6M>

**Hydraulisches Spannzeug, doppeltwirkend ohne Rückzugsfeder**

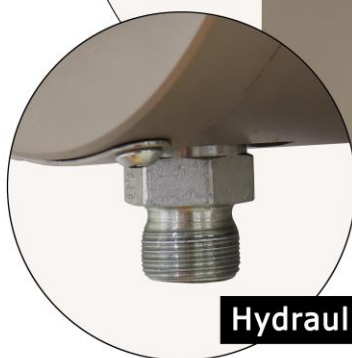
<b>Artikel-Nr.:</b>	<b>THS1185-300-2Ko-S60</b>
Max. Zugkraft:	300 kN
Max. Spannkraft:	600 kN bei 700 bar
Anschluss:	Af60. Weitere Anschlüsse auf Anfrage
Öffnungsweite:	0 – 60 mm
Material:	Stahl, vernickelt
Temperaturbereich:	0 ... +70°C Weitere Temperaturbereiche auf Anfrage
Lieferumfang:	1 Paar Spannzeuge ohne Backen. Backen - siehe Seite 5.



THS1185-300-2Ko-S60:



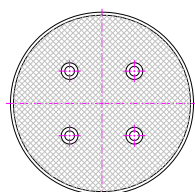
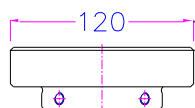
Hydraulic connection 6 1/4"



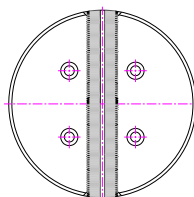
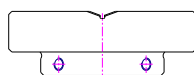
Hydraulic connection 6 1/4"

**Spannbacken für THS1185:**

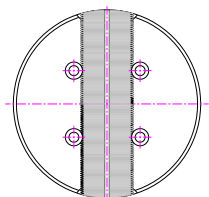
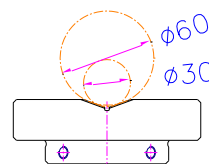
Artikel-Nr.:	Oberfläche:	Spannfläche:	Öffnungsweite:
THS1185-300-BP	Pyramiden Backen für flache Proben	120 mm Ø	0 – 60 mm
THS1185-300-BV30	V-Backen für runde Proben	120 mm Spannhöhe	8 – 30 mm Ø
THS1185-300-BV60	V-Backen für runde Proben	120 mm Spannhöhe	30 – 60 mm Ø



THS1185-300-BP 0-60



THS1185-300-BV30 ø8-30



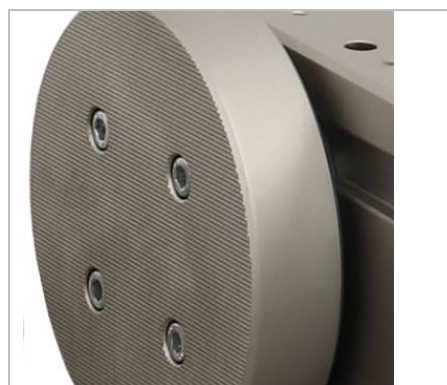
THS1185-300-BV60 ø30-60



THS1185-300-BV30



THS1185-300-BV60

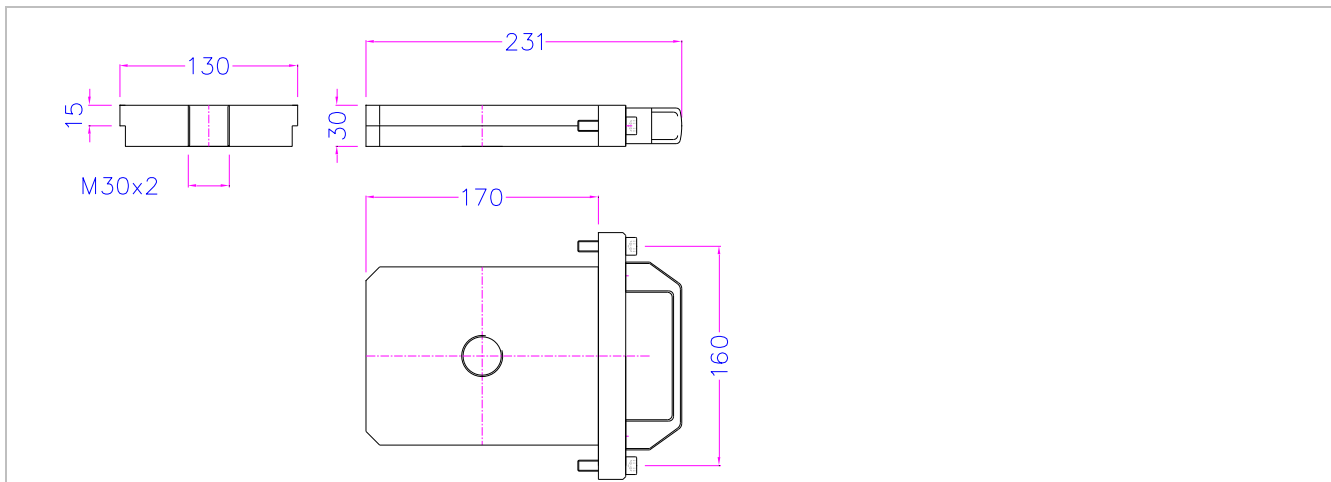


THS1185-300-BP

**Zubehör:**

**Zwischenadapter THS1185-300-S60-KBA-M30x2**

Zwischenadapter zum Anschließen anderer Prüfvorrichtungen direkt an THS1185  
 Anschluss: Innengewinde M30x2  
 Stahl, vernickelt  
 Lieferumfang: 2 Adapter



**THS1185-300-2Ko-S60**  
 +  
**THS1185-300-S60-KBA**  
 +  
**THS223w-156**

THS1185 hydraulisches Spannzeug mit einer selbst-ausrichtenden Stahl-Druckplatte, 156 mm Ø, über den Zwischenadapter angeschlossen

**THS1185-300-2Ko-S60**  
 +  
**THS1185-300-S60-KBA**  
 +  
**TH36-D156-ST**

THS1185 hydraulisches Spannzeug mit einer starren Stahl-Druckplatte, 156 mm Ø, über den Zwischenadapter angeschlossen